

CHAPITEAU CIRQUE ELECTRIQUE

30/35M



Chapiteau (construction 2007)

- 30X35 m, toile en abside homologué
- Fabrication Scola Teloni (Italie) et structure métallique de chez Anceschi (Italie)
- Toile extérieure gris métallisé et intérieur bleu nuit opaque
- 4 mâts avec couronne, 10 X 12,15 m entre mâts équipé de 10 tire-forts
- Coupole de 12 X 2 m, hauteur sous coupole 10.40 m, 2 fenêtres électriques en coupole
- Hauteur des poteaux de tour : 3.90 m
- Emprise au sol : 42 X 40 m

- 4 portes en sailli permettant la circulation derrière le gradin
- 3 tunnels déplaçables à volonté sur les 4 entrées : 2 tunnels de 8 X 3 m et 1 tunnel de 3 X 3m
- 1 barnum pour entrée billetterie, bar... de 8 x 6 m avec mât central, jonction étanche avec le chapiteau

Gradins - Plancher

- Gradins fabrication Masson à crémaillère homologués
- Banquette et dossiers recouverts en mousse et skaï bordeaux , 55 crémaillères de 5 rangs modulables
- Structure galvanisée
- Modularité du gradin : Montage circulaire en 6 rangs 720 places
Montage 1/2 circulaire en 11 rangs 600 places
- Plancher 400 m2.

Equipement chapiteau

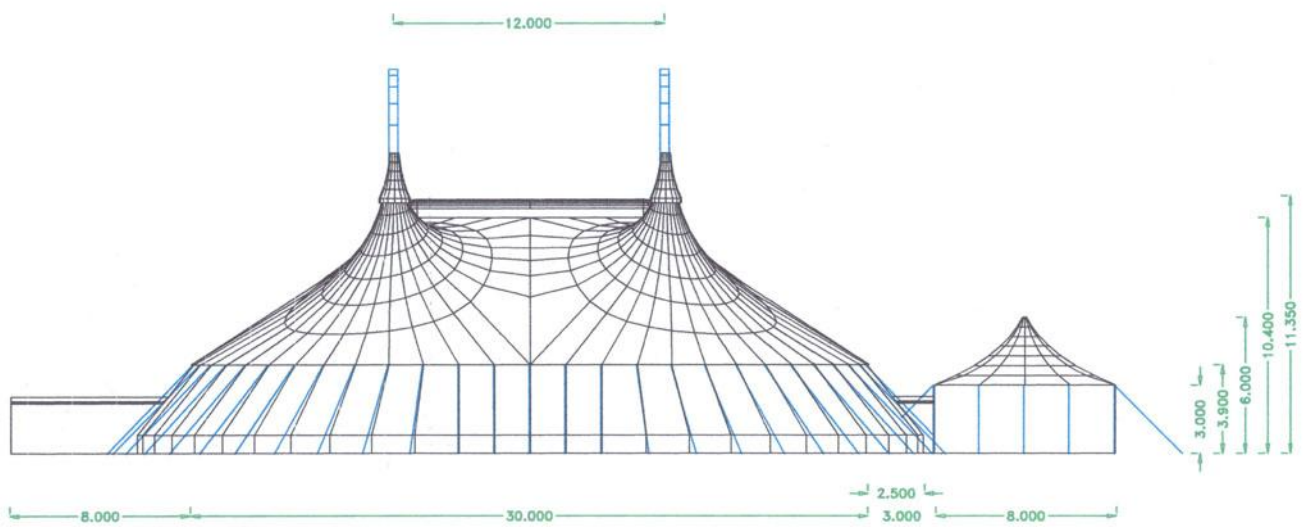
- 3 extincteurs à eau et 2 extincteurs CO²
- Kit complet d'éclairage de secours et d'ambiance
- Eclairage de service en coupole 4000 W Equipement scénique
- Grill technique structure carrée Eiffel en alu 40X40 cm. Dimension : 13,50 X 11,50 m
- 4 moteurs d'1 tonne avec un coffret de commandes et 1 câble d'alimentation de 20m. 4 élingues de sécurité.
- Pendrillons molleton 300 g/m² noirs M1 10 pendrillons de 7X3 m avec possibilité d'accroche à 6m 6 pendrillons de 6X3 m 2 demi-fonds de 7X7 m avec possibilité d'accroche à 6m sur patience de 12 m de

long

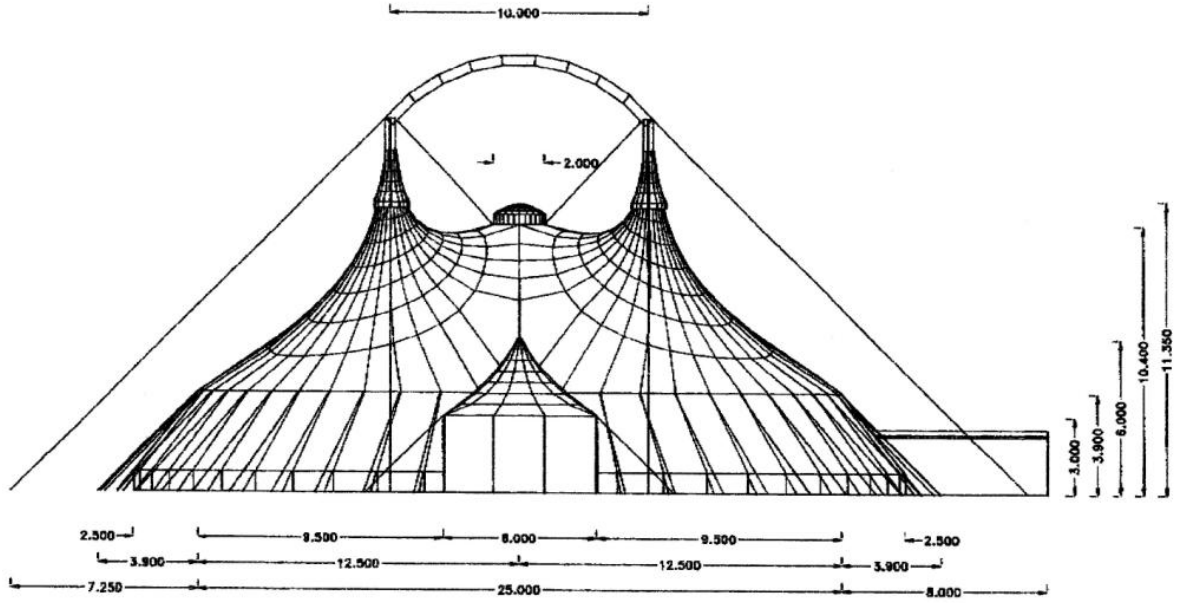




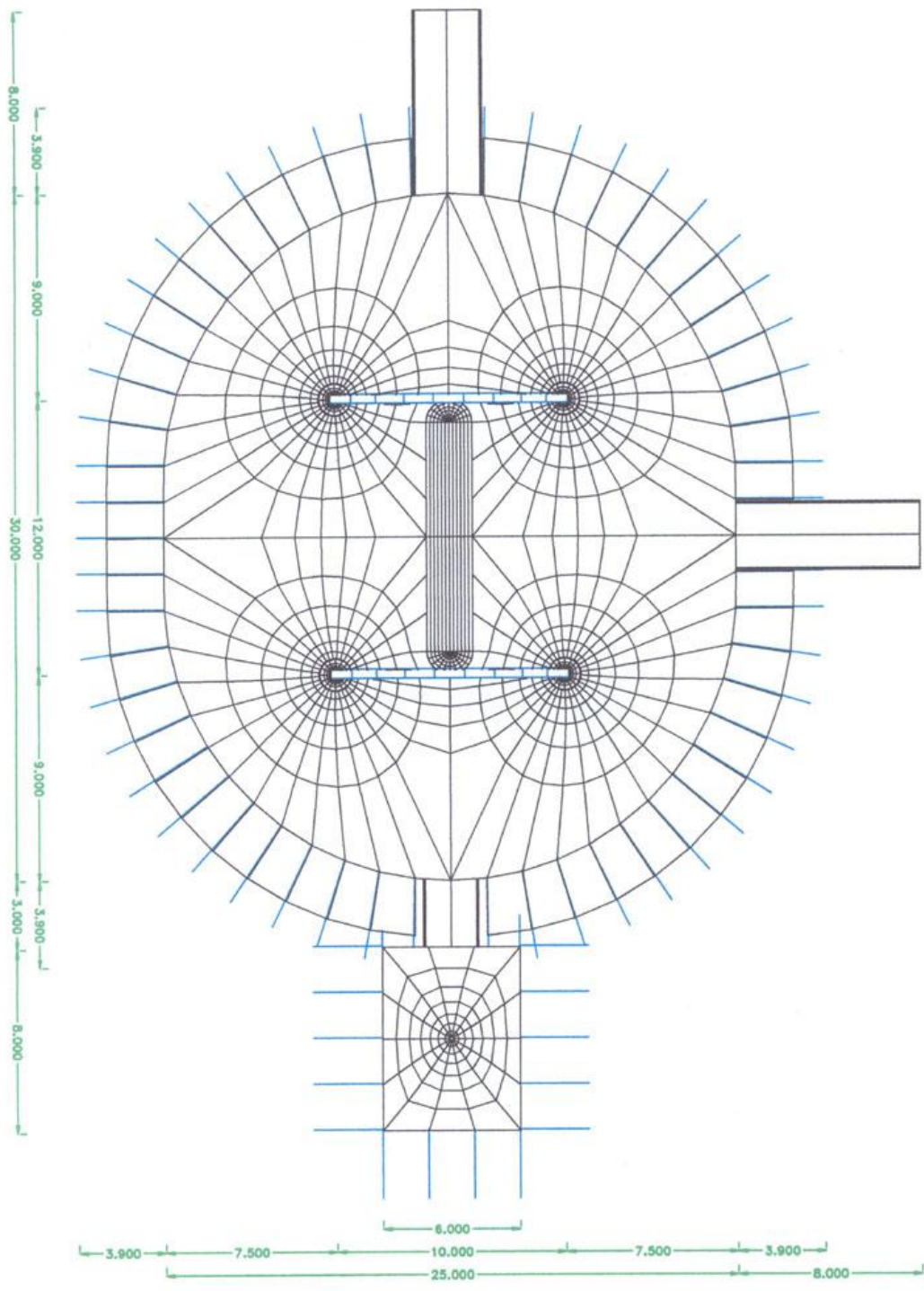
Vue de profil



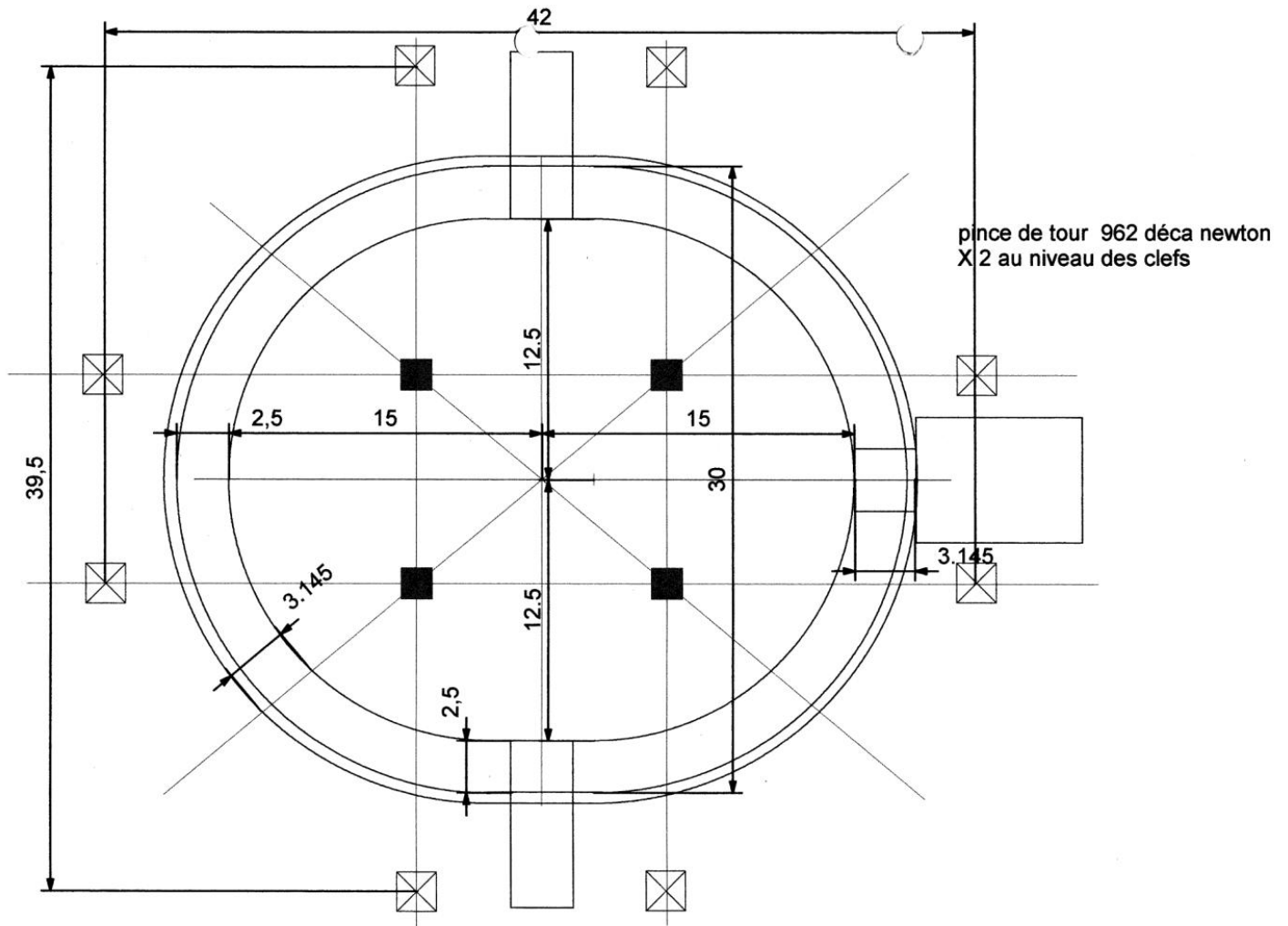
Tensotendà mt. 25.00 x 30.00 - Cupola mt. (1.00 + 10.00 + 1.00) x 2.00
Antenne mt. 10.00 x 12.00 - Ring cm 100 - H. 11.35 - H. 10.40 - h. 3.90



Plan de masse



Plan d'ancrages



Tour de pinces

Tensotenda mt. 25.00 x 30.00 - Cupola mt. (1.00 + 10.00 + 1.00) x 2.00
Antenne mt. 10.00 x 12.00 - Ring cm 100 - H. 11.35 - H. 10.40 - h. 3.90

